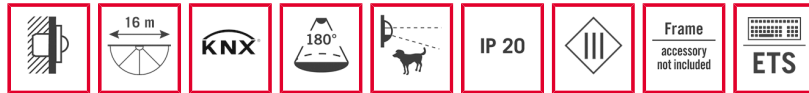


Шифр заказа
PD-C180i KNX ECO

Artikelnummer
EP10426452

Код EAN
4015120426452



Краткое описание

- KNX Датчик присутствия с углом охвата 180° для настенного монтажа
- Дальность действия до 16 м в диаметре при рекомендованной монтажной высоте 1,1 - 2,2 м
- Применим в системе шин KNX (EIB), TP (двухпроводная шина) в сочетании с другими компонентами KNX
- Настройка параметров и функций осуществляется с помощью инструментального программного пакета инженерного обеспечения ETS (Engineering Tool Software)

Технические характеристики

Напряжение электросети	от KNX шина 29 - 31 В
Напряжение шины	29 - 31 В = (KNX)
Расход электроэнергии	6 мА
Диапазон обнаружения	180° в горизонтальной плоскости, 60° в вертикальной плоскости
Дальность действия	ок. 16 м в диаметре, при установке на высоте 1.1 м до 2.2 м
Возможности регулировки	удаленное параметрирование с помощью программного обеспечения ETS, временный электронный способ с помощью инфракрасных пультов дистанционного управления Mobil-RCi-M и Mobil-PDi/MDi-universal (заказывается отдельно)
Допустимая температура окружающего воздуха	5 °C...+35 °C
Степень защиты	IP 20, IP 44 в зависимости от крышки (заказывается отдельно)
Степень защиты	III
Вид монтажа	Настенный монтаж
Материал корпуса	УФ-устойчивый поликарбонат
Приблизительные габариты	Высота 70 мм x ширина 70 мм x длина 49 мм
Монтажные размеры	Глубина монтажа 20 мм, размеры монтажного отверстия Ø 53 мм
Вход ведомого устройства (Slave)	ja, Gerät als Master oder Slave konfigurierbar
Выход KNX	Присутствие, статус, уровень освещенности
Вход KNX	управление освещением вручную, блокирующие объекты, ведомый датчик
Канал освещения	c1 + c2 включение, выключение
Измерение освещенности	Смешанный свет
Освещенность	приблизительно 5-2000 люкс
Задержка включения	не активен/2 мин. - 30 мин.
Относительная влажность воздуха	5 - 93 %, nicht kondensierend
Соответствие	CE, RoHS

Аксессуары

- EM10016011 - Mobil-RCi-M цвет серебро
- EM10055102 - Крышка IP 20 цвет белый
- EM10055119 - Крышка IP 20 цвет сигнально-белый
- EM10055126 - Крышка IP 20 цвет кремово-белый
- EM10055133 - Крышка IP 20 цвет антрацит
- EM10055140 - Крышка IP 20 под нержавеющую сталь
- EM10055157 - Крышка IP 44 цвет белый
- EM10055164 - Коробка для монтажа на поверхность IP 20/IP 44 цвет белый
- EM10055270 - Крышка IP 20-SKK цвет белый
- EM10055287 - Крышка IP 20-SKJ цвет белый
- EM10055294 - Крышка IP 20-EXX цвет белый
- EP10427107 - Крышка IP20-BS1 цвет полярная
- EP10427114 - Крышка IP20-BS1 цвет белый
- EP10427121 - Крышка IP20-BM2 цвет полярная
- EP10427145 - Крышка IP20-BJSI цвет белый
- EP10427152 - Крышка IP20-BJSI цвет кремово
- EP10427169 - Крышка IP20-G55 цвет белый
- EP10427176 - Крышка IP20-G55 цвет кремово
- EP10433993 - Mobil-PDi/MDi-universal белый

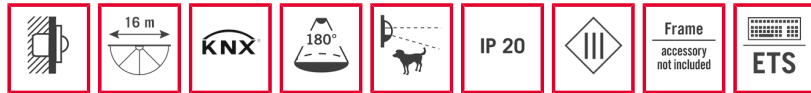
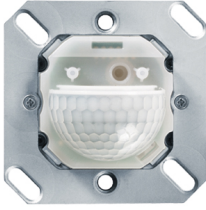
Примечание. Крышка и пульт дистанционного управления заказываются отдельно.

Примечание. С интегрированным акустическим сенсором.

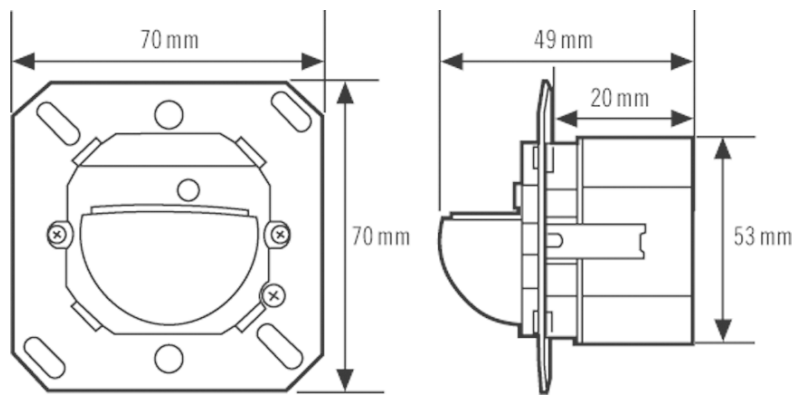
Шифр заказа
PD-C180i KNX ECO

Artikelnummer
EP10426452

Код EAN
4015120426452



Размеры в мм



SCHALTPLÄNE

